

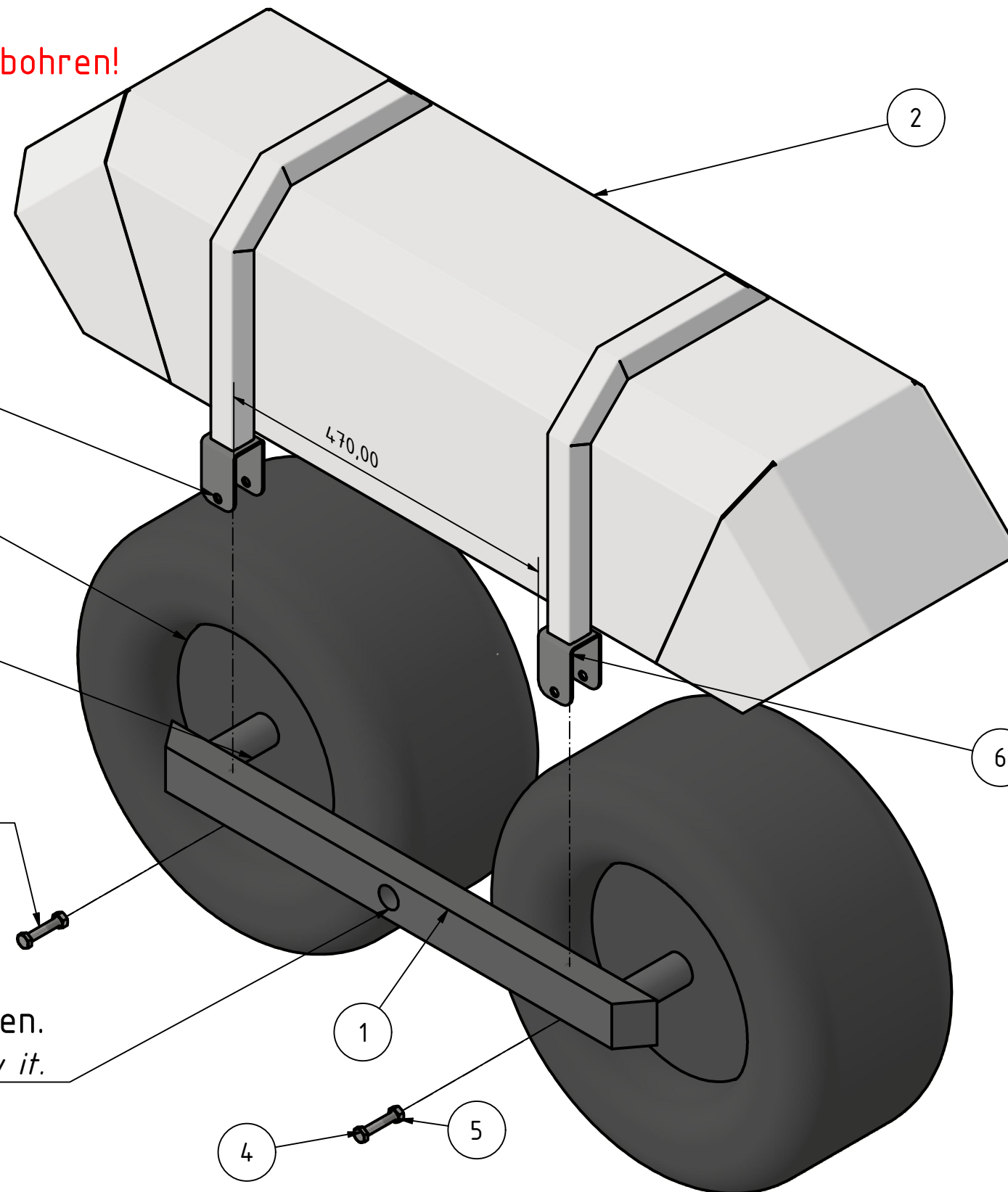
Bei der Montage sind keine Löcher für die Befestigung zu bohren!
 No holes need to be drilled for the attachment of the fender!

1) Den Kotflügel auf die Radaufhängung stecken.
 Put the fender on the wheel suspension.

2) Die Haltebügel müssen sich zwischen den beiden Radachsen befinden.
 The holding brackets must be between the two wheel axles.

3) Mittels den M10x60 SK-Schraube den Haltebügel fixieren.
 Use the M10x60 SK screw to fix the bracket.

4) Die Radaufnahme auf die Welle stecken und festschrauben.
 Place the wheel holder on the shaft and screw it.



BAUTEILLISTE			
OBJEKT	ANZAHL	BAUTEILNUMMER	BESCHREIBUNG
1	1	Radaufhängung	60x40x3 schwarz Pulverbe.
2	1	Radkasten	Warzenblech blank
3	2	Reifen	
4	2	ISO 4014 - M10 x 60	Sechskantschraube
5	2	ISO 4032 - M10	Sechskantmutter. Produktklasse A und B
6	2	Halterung Kotflügel	30x30x2 verzinkt

Maßstab:		1:6	Alpine Rescue Equipment TYROMONT
Gezeichnet	Datum		
	02.06.2022	Ofer	TYR_Manual_Kotflügel Radsystem_93167
Kontrolliert			
Norm			
			1
			A3