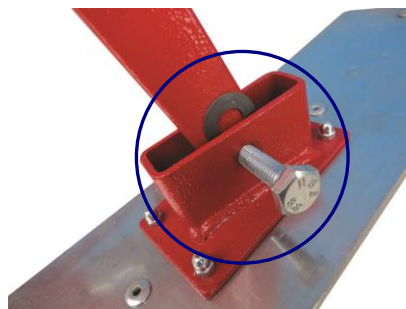
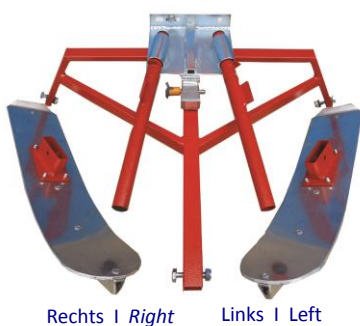
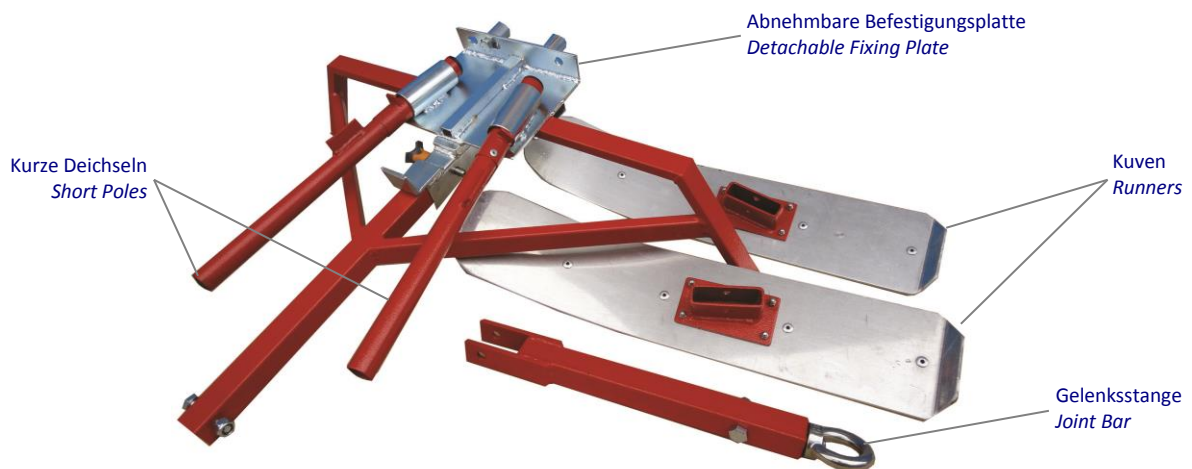


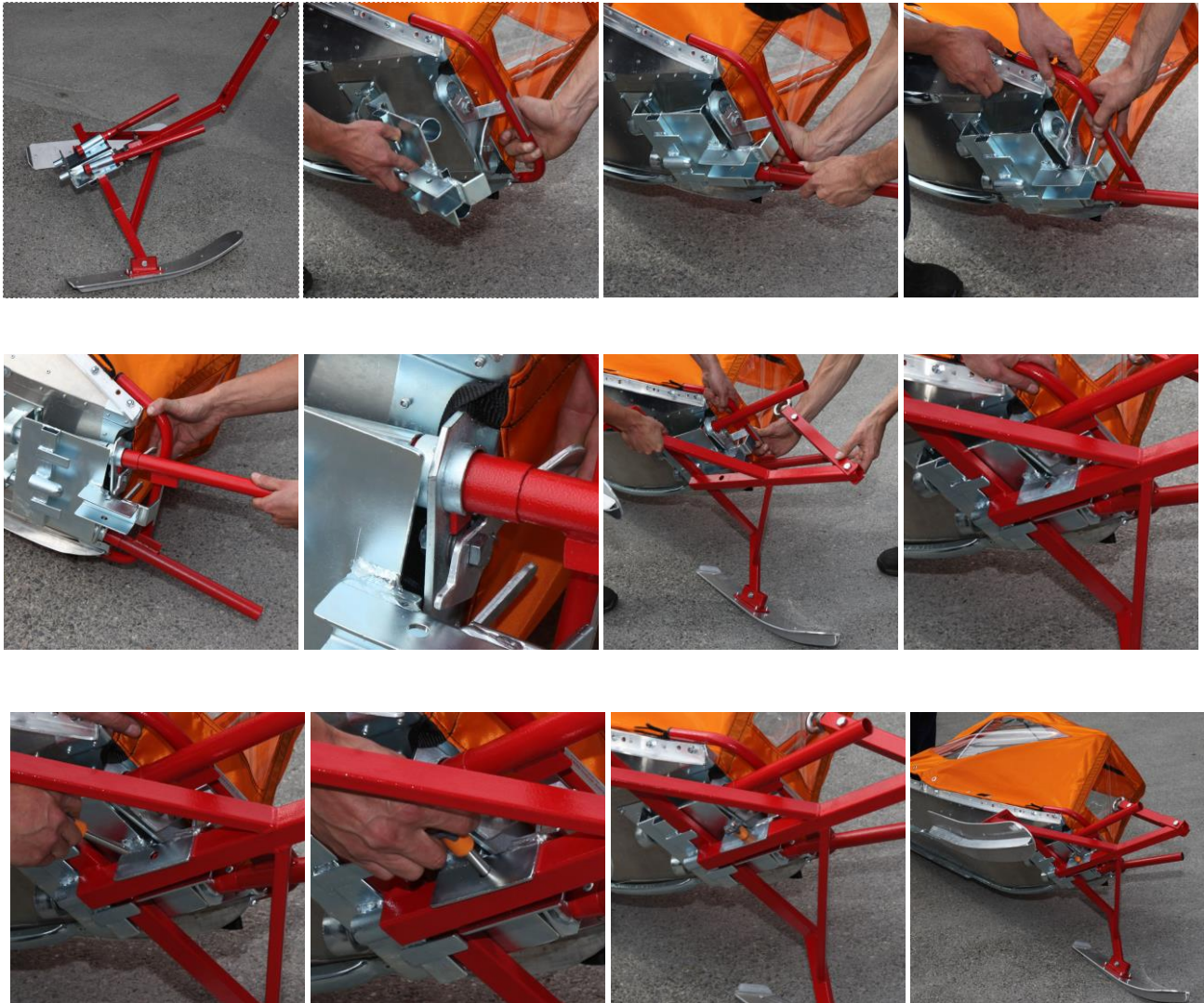
## MONTAGE ANLEITUNG | MOUNTING INSTRUCTION

93061 AKJA ANHÄNGEVORRICHTUNG | AKJA COUPLING DEVICE

ZUSAMMENBAU ANHÄNGEVORRICHTUNG | ASSEMBLING COUPLING DEVICE  
 (falls transportbedingt Anhängervorrichtung nicht komplett zusammengesetzt ist) | (in case coupling device is not fully assembled due to transport reasons)



## VERBINDUNG MIT AKJA | COUPLING WITH AKJA



### Zubehör | Accessories

93063 AKJA WINDSCHUTZVERDECK |  
AKJA COUPLING DEVICE

